

AV417

SOPORTE DE TECHO INCLINABLE PARA 2 MONITORES LCD/PLASMA/LED (37" A 50")



DESCRIPCIÓN

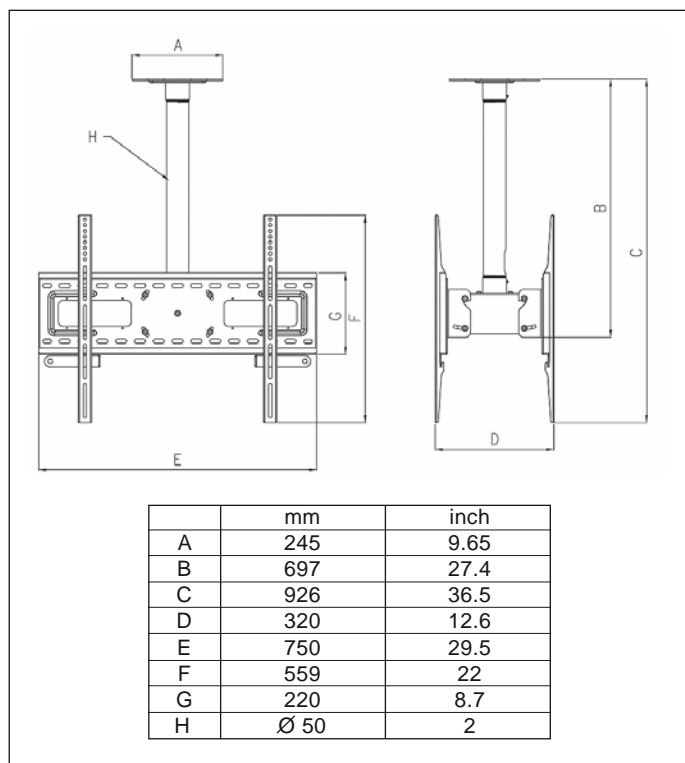
Con un diseño extremadamente flexible, le permite ajustarse a casi cualquier monitor plasma/LCD/LED del mercado.

CARACTERÍSTICAS

Instalación fácil y rápida.
Gracias a su rotación, podemos tener un ángulo de visión de 360°.
Incluye kit de montaje.
Sistema de bloqueo para seguridad.

ESPECIFICACIONES TÉCNICAS

TAMAÑO DE MONITOR: Monitor de 37" a 50"
DIMENSIONES: 750 x 926 x 320 mm
LONGITUD DE LAS BARRAS: 559 mm
ÁNGULO DE INCLINACION: +20/-5°
CAPACIDAD DE CARGA: 100 Kg
OPCIÓN DE COLOR: Negro



* Especificaciones sujetas a cambios sin previo aviso.

AV418

SOPORTE DE TECHO INCLINABLE PARA MONITOR LCD/PLASMA/LED (51" A 65")

**DESCRIPCIÓN**

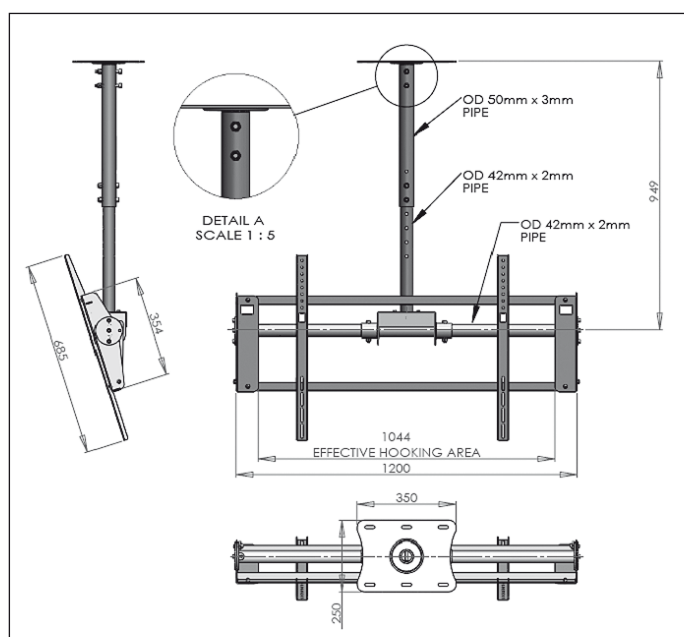
Con un diseño extremadamente flexible, le permite ajustarse a casi cualquier monitor plasma/LCD/LED del mercado.

CARACTERÍSTICAS

Instalación fácil y rápida.
Gracias a su rotación, podemos tener un ángulo de visión de 360°.
Incluye kit de montaje.
Sistema de bloqueo para seguridad.

ESPECIFICACIONES TÉCNICAS

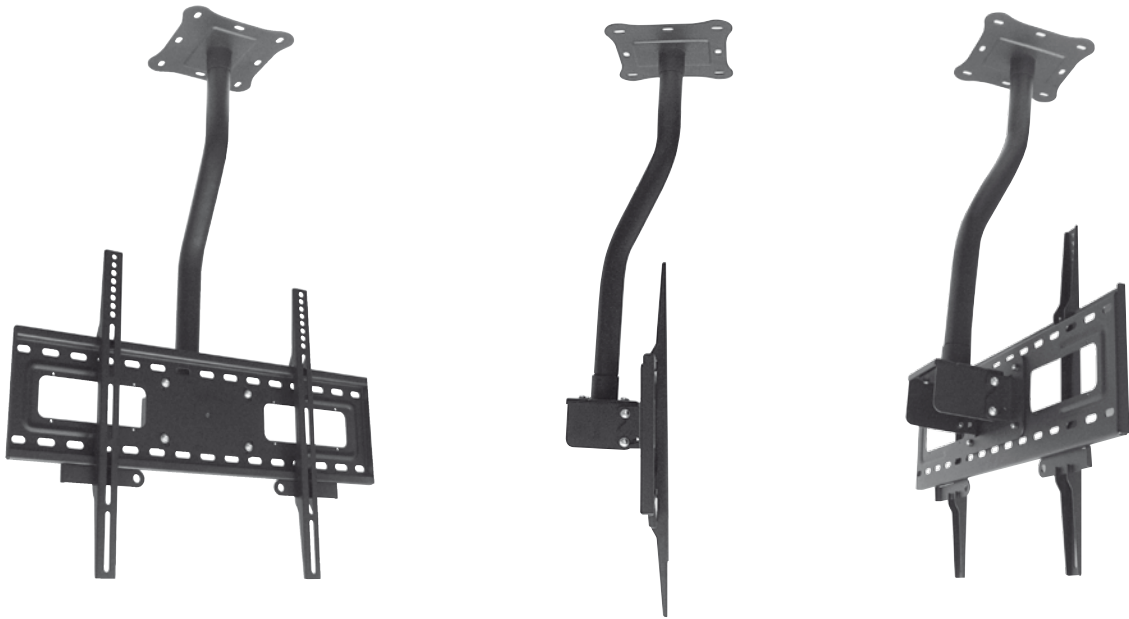
TAMAÑO DE MONITOR: Monitor de 50" a 65"
DIMENSIONES: 1,200 x 949 mm
ÁNGULO DE INCLINACIÓN: +20/-5°
CAPACIDAD DE CARGA: 100 Kg
OPCIÓN DE COLOR: Negro



* Especificaciones sujetas a cambios sin previo aviso.

AV419

SOPORTE DE TECHO INCLINABLE PARA MONITOR LCD/PLASMA/LED (37" A 50")



DESCRIPCIÓN

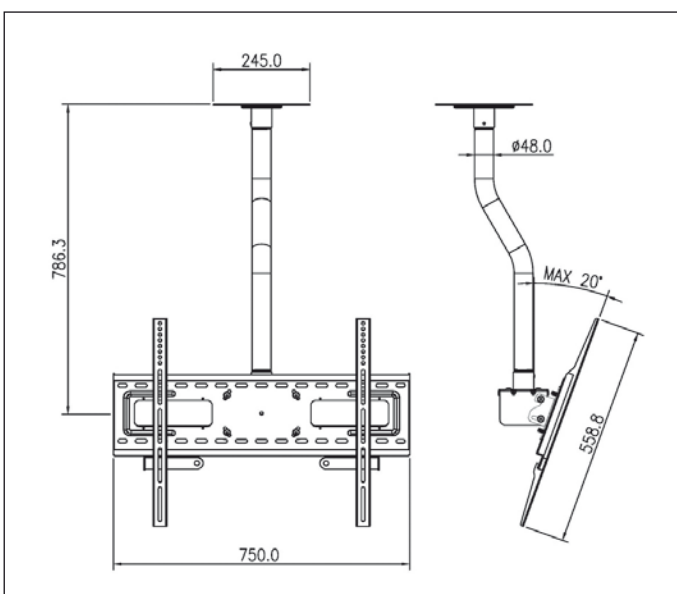
Con un diseño extremadamente flexible, le permite ajustarse a casi cualquier monitor plasma/LCD/LED del mercado.

CARACTERÍSTICAS

Instalación fácil y rápida.
Incluye kit de montaje.
Sistema de bloqueo para seguridad.

ESPECIFICACIONES TÉCNICAS

TAMAÑO DE MONITOR:	Monitor de 37" a 50"
DIMENSIONES:	786 x 750 mm
LONGITUD DE LAS BARRAS:	558,8 mm
ANGULO DE INCLINACION:	+20/-5°
CAPACIDAD DE CARGA:	70 Kg
OPCIÓN DE COLOR:	Negro



* Especificaciones sujetas a cambios sin previo aviso.

AV420W

SOPORTE DE TECHO INCLINABLE PARA MONITOR LCD/PLASMA/LED (37" A 50")



DESCRIPCIÓN

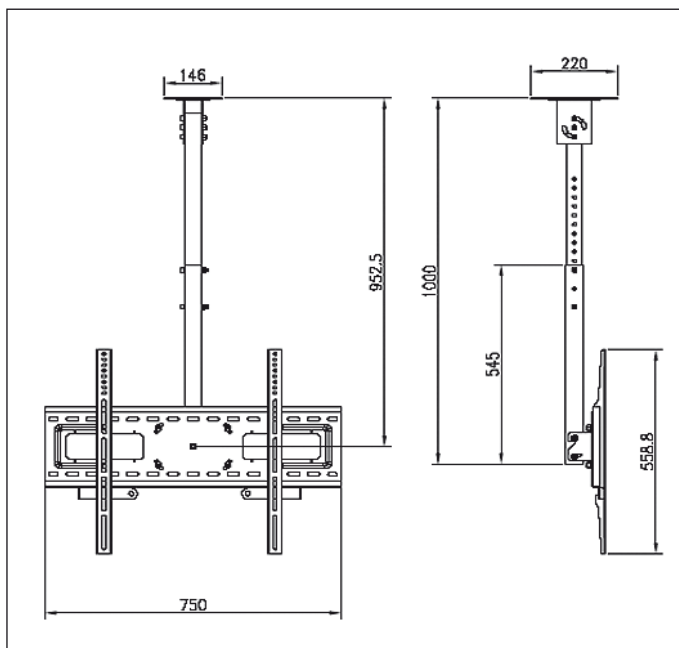
Con un diseño extremadamente flexible, le permite ajustarse a casi cualquier monitor plasma/LCD/LED del mercado.

CARACTERÍSTICAS

Instalación fácil y rápida.
Incluye kit de montaje.
Incluye un accesorio rotatorio para poder girarlo 360°.
Sistema de bloqueo para seguridad.

ESPECIFICACIONES TÉCNICAS

TAMAÑO DE MONITOR:	Monitor de 37" a 50"
DIMENSIONES:	1000 X 750 mm
LONGITUD DE LAS BARRAS:	Monitor de 37" a 50"
CAPACIDAD DE CARGA:	558,8 mm
OPCIÓN DE COLOR:	Negro



* Especificaciones sujetas a cambios sin previo aviso.

AV420W2

SOPORTE DE TECHO INCLINABLE PARA MONITOR LCD/PLASMA/LED (23" A 37")



DESCRIPCIÓN

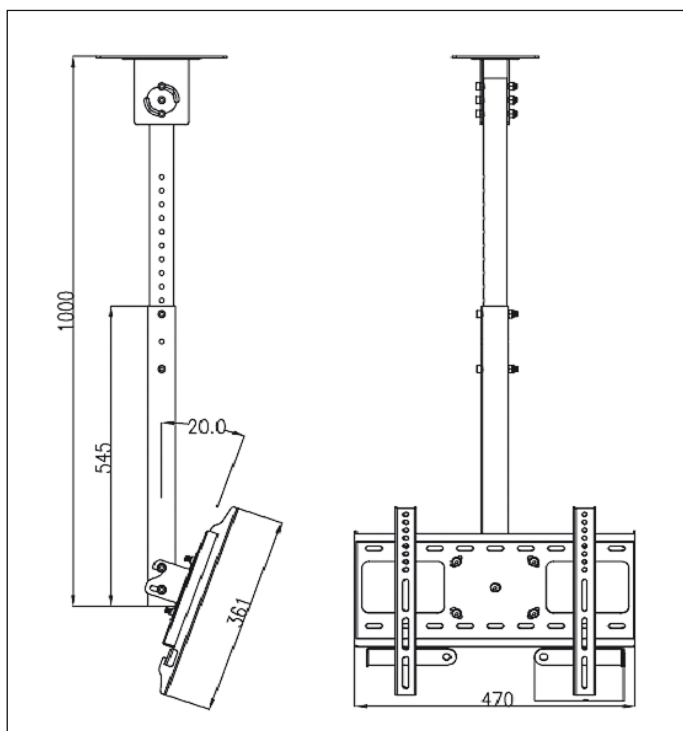
Con un diseño extremadamente flexible, le permite ajustarse a casi cualquier monitor plasma/LCD/LED del mercado.

CARACTERÍSTICA

Instalación fácil y rápida.
Incluye kit de montaje.
Incluye un accesorio rotatorio para poder girarlo 360°.
Sistema de bloqueo para seguridad.

ESPECIFICACIONES TÉCNICAS

TAMAÑO DE MONITOR:	Monitor de 23" a 37"
DIMENSIONES:	1000 x 470 mm
ÁNGULO DE INCLINACIÓN:	+/- 20°
CAPACIDAD DE CARGA:	36,4 Kg
OPCIÓN DE COLOR:	Negro



* Especificaciones sujetas a cambios sin previo aviso.