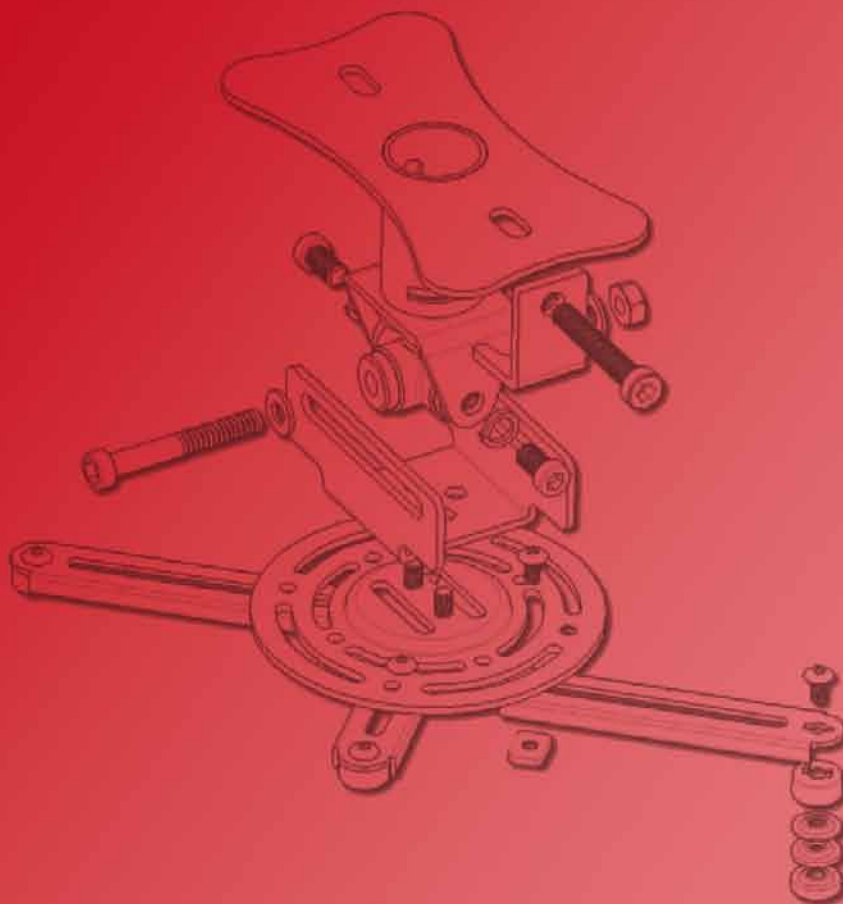


Soportes y Cajas Antivandálicas para Proyectores

SOLUCIONES DE SOPORTES



+ SOLUCIONES DE SOPORTES

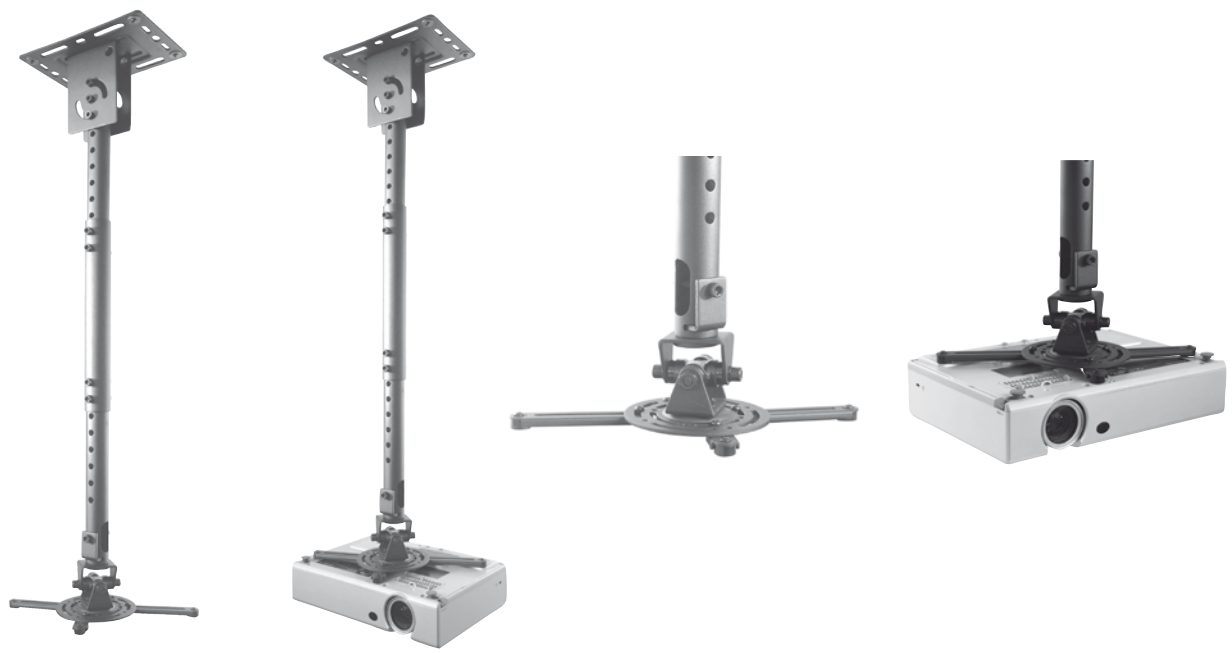
Catálogo de Productos
2010/11

ABTUS[®]

www.abtus.es

AV813

SOPORTE DE TECHO EXTENSIBLE PARA PROYECTOR (ROTACIÓN 360°)

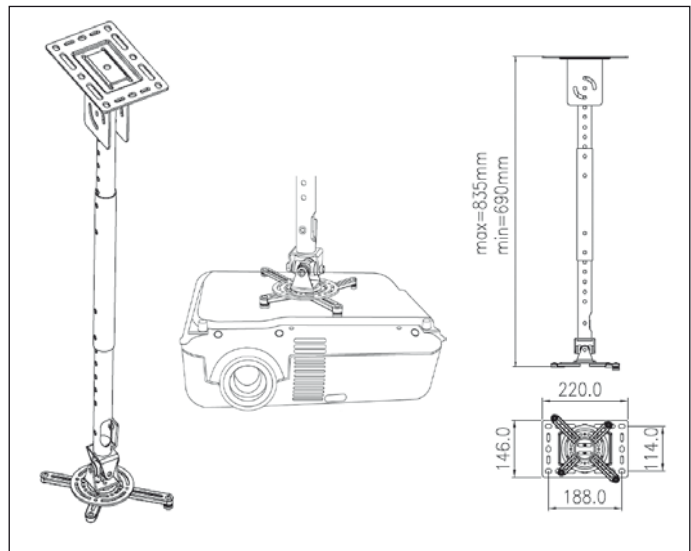


DESCRIPCIÓN

El kit de soporte universal para proyector todo-en-uno
 Diseño extremadamente flexible que permite ajustar casi cualquier proyector del mercado por debajo de los 20Kg. Suministrado con 2 brazos extensibles de longitud diferentes que permiten una colocación flexible para ajustar casi cualquier soporte de proyector. Y con estas extensiones, los brazos colocados alrededor de la lámpara y el filtro, se logrará maximizar la vida de la lámpara. La carcasa se adapta a cualquiera base de proyector, no importa la forma que tenga.

Conjunto único en forma de cruz patentado

Esta estructura robusta permite que el soporte de proyector sea posicionado con precisión en casi cualquier ángulo.



CARACTERÍSTICAS

- Instalación rápida y sencilla.
- Prestación de soporte en techo.
- Diseño extremadamente flexible que permite ajustar casi cualquier proyector existente.
- Rápido desmontaje del soporte para proyector.
- Rotación de 360°
- +/-20° de inclinación.
- Altura ajustable desde 690 a 835 mm.
- Gestión del cableado.

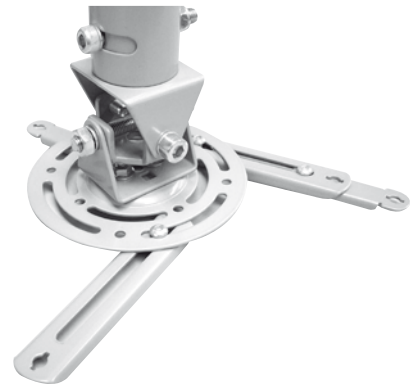
ESPECIFICACIONES TÉCNICAS

PESO ABSOLUTO:	4,3 Kg
DIMENSIONES:	690/835 x 146 x 220 mm
ALTURA AJUSTABLE:	Mínima: 690 mm Máxima: 835 mm
CAPACIDAD DE CARGA:	20 Kg
OPCIÓN DE COLOR:	Negro

* Especificaciones sujetas a cambios sin previo aviso.

AV815

SOPORTE DE TECHO EXTENSIBLE PARA PROYECTOR (ROTACIÓN 60°)



DESCRIPCIÓN

El soporte de techo universal para proyectores, AV815, está diseñado para instaladores profesionales que quieren las soluciones de soporte más rentables para sus instalaciones. Diseñado para ajustarse a casi cualquier proyector por debajo de los 15Kg, el AV815 viene pre-montado para una instalación rápida y fácil en cualquier lugar. El nuevo diseño permite una gestión de cableado.

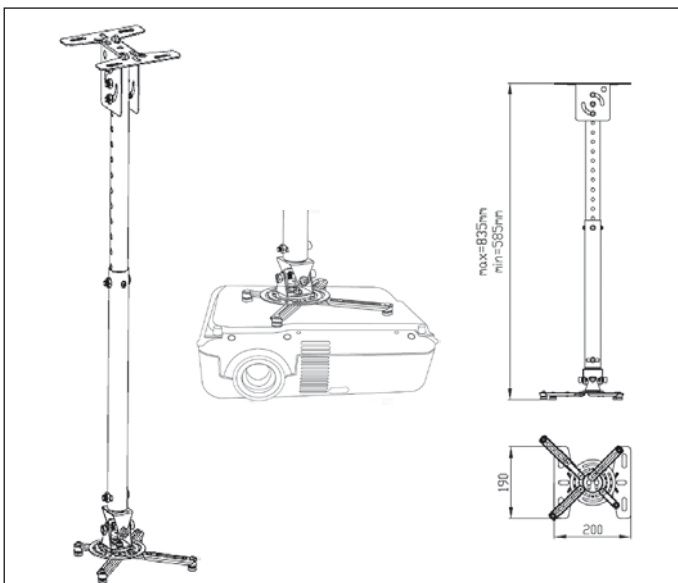
Esta estructura robusta permite que el soporte del proyector sea posicionado con precisión en casi cualquier ángulo.

CARACTERÍSTICAS

- Instalación rápida y sencilla.
- Soporte de techo.
- Altura ajustable.
- Diseño extremadamente flexible.
- Rápido desmontaje.
- Rotación de 60°.
- +/-20° de inclinación.
- Gestión del cableado.
- Adaptable a diferentes proyectores.

ESPECIFICACIONES TÉCNICAS

PESO ABSOLUTO:	2,7 Kg
DIMENSIONES:	585/835 x 200 x 190 mm
ALTURA AJUSTABLE:	Mínima: 585 mm Máxima: 835 mm
CAPACIDAD DE CARGA:	15 Kg
OPCIONES DE COLOR:	Negro o plata



* Especificaciones sujetas a cambios sin previo aviso.

AV815M

PLACA DE SUJECCIÓN PARA SOPORTE AV815



DESCRIPCIÓN

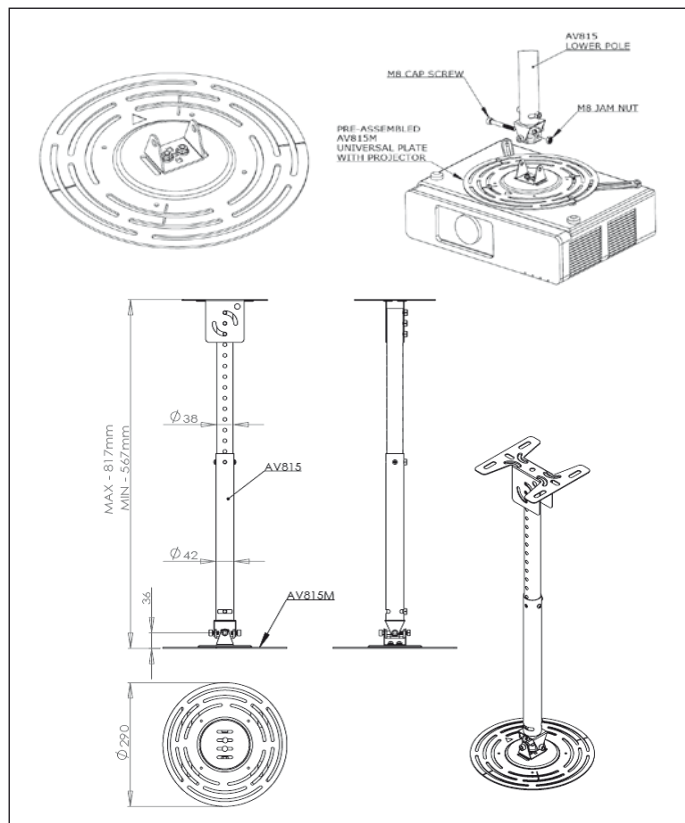
Suministrado con 2 brazos de diferentes longitudes que permiten un posicionamiento flexible para soportes de proyectores **PANASONIC PT-F100, PT-F200, PT-F300**. Y con estas extensiones, la posición de los brazos alrededor de la lámpara y del filtro hará que se maximice la vida de la lámpara. Con los espaciadores suministrados, la carcasa se adaptará a cualquiera base de proyector, no importa la forma que tenga.

CARACTERÍSTICAS

Instalación rápida y sencilla.
Diseñado para proyectores de tamaño medio.
Puede ser combinado con el soporte de techo para proyector, AV815.
Rápido desmontaje del soporte para proyector.
Rotación de 60°.
+/-20° de inclinación.
Gestión del cableado.

ESPECIFICACIONES TÉCNICAS

PROYECTOR ADECUADO:	PANASONIC PT-F100, PT-F200, PT-F300
DIMENSIONES PLACA:	290 x 36 mm
ALTURA AJUSTABLE:	Mínima: 567 mm Máxima: 817 mm
CAPACIDAD DE CARGA:	20 Kg
OPCIÓN DE COLOR:	Plata



* Especificaciones sujetas a cambios sin previo aviso.

AV817

SOPORTE DE TECHO SIN EXTENSIÓN PARA PROYECTOR



DESCRIPCIÓN

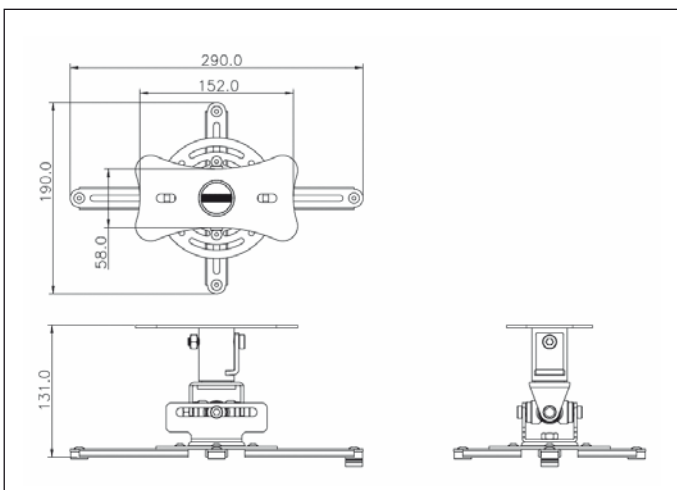
El soporte de techo para proyectores AV817 ha sido el soporte de proyector más vendido de Abtus. Instalación sencilla y mantenimiento sencillo del proyector.

CARACTERÍSTICAS

Instalación rápida y sencilla.
 Gran flexibilidad y adaptabilidad.
 Soporte de techo nivelado.
 Rápido desmontaje del soporte para proyector.
 Rotación de 360°.
 +/-20° de inclinación.
 Cable oculto.
 Adaptable a diferentes proyectores.

ESPECIFICACIONES TÉCNICAS

PESO ABSOLUTO:	2,1 Kg
DIMENSIONES:	290 x 190 x 131 mm
CAPACIDAD DE CARGA:	20 Kg
OPCIÓN DE COLOR:	Negro



* Especificaciones sujetas a cambios sin previo aviso.

AV113

SOPORTE DE TECHO CON GRAN CAPACIDAD DE CARGA PARA PROYECTOR



DESCRIPCIÓN

AV113 es un soporte de techo para proyectores con alta capacidad de carga con una barra de conexiones larga y grande especialmente diseñada para **EIKI Model:** (LC-XT3 / LC-XT4 / LC-XT5); **SANYO Model:** (PLC-XF45, PLC-XF46N, PLC-XF47); **CHRISTIE Model:** (Road Runner LX100, LX120, LX1500).

CARACTERÍSTICAS

Instalación rápida y sencilla.

Para proyectores grandes:

(EIKI LC-XT3, LC-XT4, LC-XT5)

(SANYO PLC-XF45, PLC-XF46N, PLC-XF47)

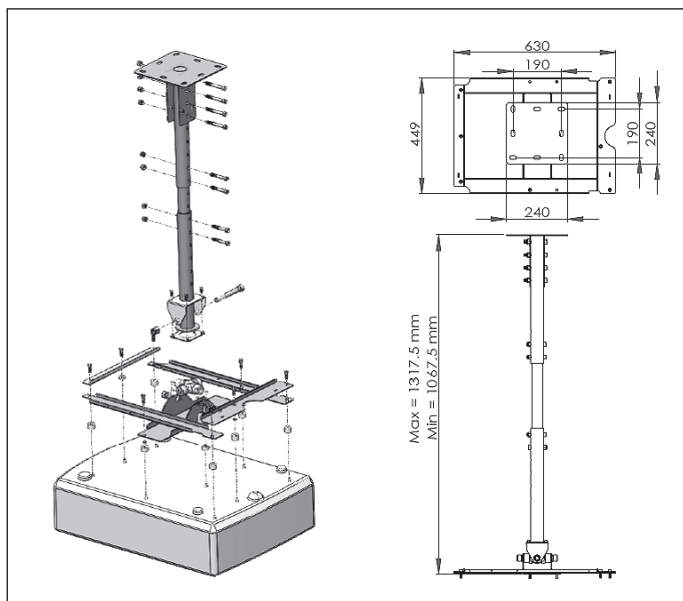
(CHRISTIE Road Runner LX100, LX120, LX1500)

Rotación de 360°

+/-20° de inclinación.

ESPECIFICACIONES TÉCNICAS

PESO ABSOLUTO:	12,2 Kg
DIMENSIONES:	1317,5/1067,5 x 630 x 449 mm
LONGITUD EXTENSIBLE:	Mínima: 1067,5 mm Máxima: 1317,5 mm
CAPACIDAD DE CARGA:	30 Kg
OPCIÓN DE COLOR:	Negro



* Especificaciones sujetas a cambios sin previo aviso.

AV890-610

SOPORTE DE PARED EXTENSIBLE PARA PROYECTOR (DISTANCIA MÁX. 560MM)



DESCRIPCIÓN

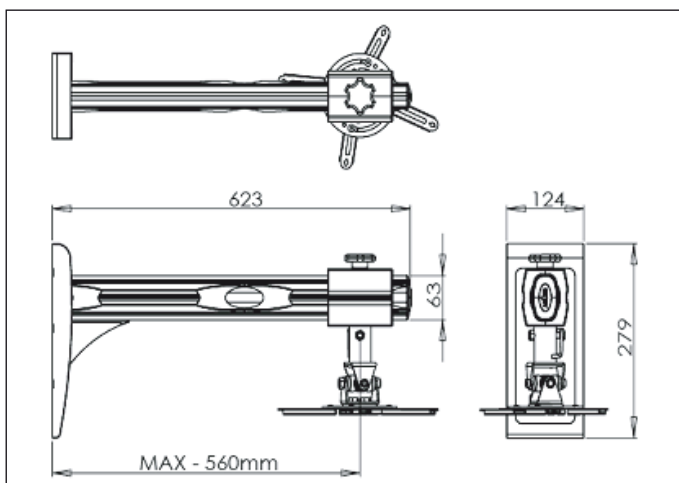
AV890-610 es soporte de pared para proyector con un estilizado brazo para proyectores de corto alcance. Incluye un soporte universal para fijar los proyectores. Permite ajustar la distancia del proyector deslizando a lo largo del brazo.

CARACTERÍSTICAS

- Instalación rápida y sencilla.
- Diseñado para proyectores de corto alcance.
- Rápido desmontaje del soporte para proyector.
- Rotación de 360°.
- +/-20° de inclinación.
- Distancia ajustable Max. 560 mm desde la pared.
- Gestión del cableado.
- Construcción de acero con brazo de aluminio.

ESPECIFICACIONES TÉCNICAS

PESO ABSOLUTO:	5,3 Kg
DIMENSIONES:	623 x 124 x 279 mm
DISTANCIA DEL PROYECTOR A LA PARED:	Max. 560 mm
CAPACIDAD DE CARGA:	10 Kg
OPCIÓN DE COLOR:	Negro



* Especificaciones sujetas a cambios sin previo aviso.

AV890-1500

SOPORTE DE PARED EXTENSIBLE PARA PROYECTOR (DISTANCIA MÁX. 1460MM)



DESCRIPCIÓN

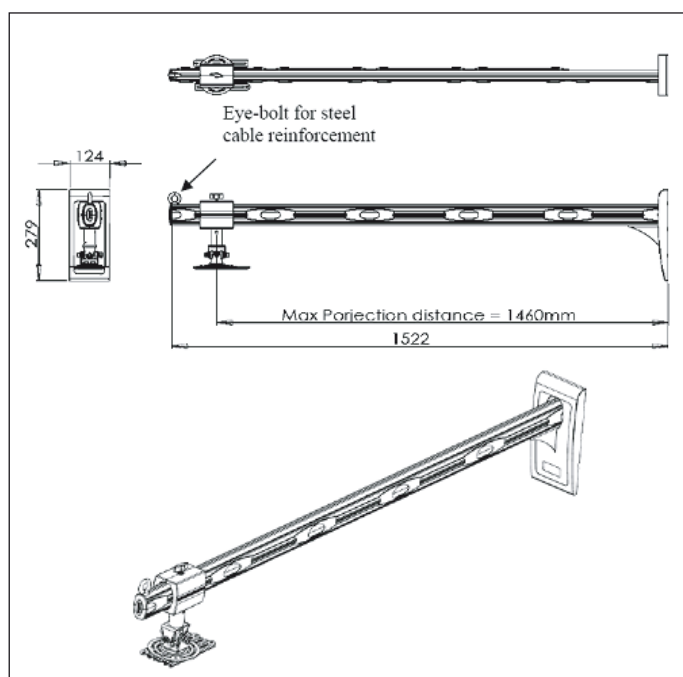
AV890-1500 es soporte de pared para proyector con un estilizado brazo de 1,5 metros de longitud para proyectores de corto alcance o de proyección larga. Incluye un soporte universal para fijar muchas de las marcas más populares de proyectores. La distancia de proyección se puede ajustar deslizando a lo largo del brazo.

CARACTERÍSTICAS

- Instalación rápida y sencilla.
- Diseñado para proyectores de corto alcance.
- Rápido desmontaje del soporte para proyector.
- Rotación de 360°
- +/-20° de inclinación.
- Distancia ajustable Max 1460 mm desde la pared.
- Gestión del cableado.
- Brazo construido en acero con alumbre.

ESPECIFICACIONES TÉCNICAS

PESO ABSOLUTO:	8,7 Kg
DIMENSIONES ABSOLUTAS:	1522 x 124 x 279 mm
DISTANCIA DEL PROYECTOR A LA PARED:	Max. 1460 mm
CAPACIDAD DE CARGA:	10 Kg
OPCIÓN DE COLOR:	Negro



* Especificaciones sujetas a cambios sin previo aviso.

AV820

CAJA ANTIVANDÁLICA PARA PROYECTOR



DESCRIPCIÓN

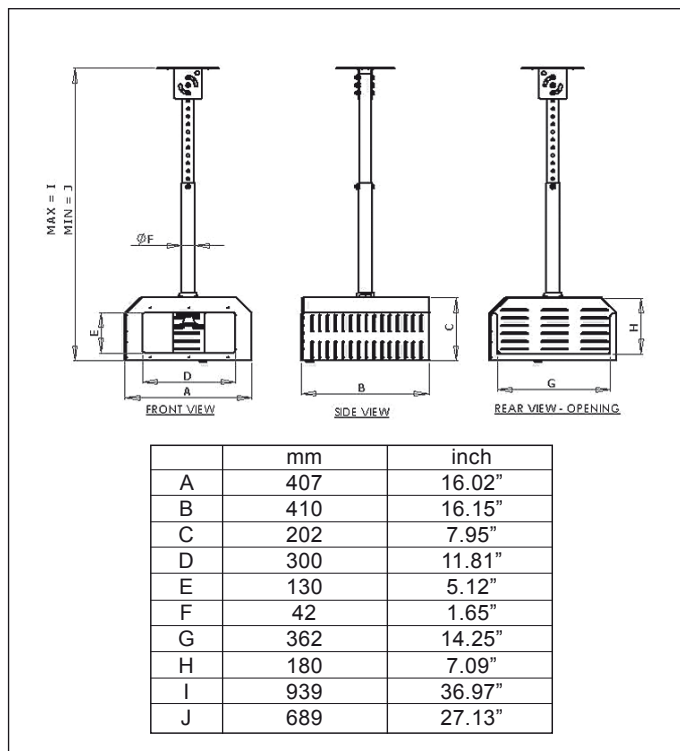
AV820 cierra completamente el proyector en una caja de acero para prevenir robos, así como acciones de vandalismo. Es una solución muy segura para las escuelas, para áreas abiertas, para salas, etc. para evitar costes innecesarios o molestias causadas por robos de proyectores.

CARACTERÍSTICAS

Instalación rápida y sencilla.
Adaptable al soporte de techo para proyector AV815 [opcional].
Construcción enteramente de acero.
Tamaño universal para ajustarse a muchos proyectores.
Lentes derecha/centro/izquierda.
Los agujeros permiten una ventilación adecuada.

ESPECIFICACIONES TÉCNICAS

TAMAÑO DEL PROYECTOR: Hasta 300 x 250 x 100 mm
DIMENSIONES: 407 x 410 x 202 mm
DISTANCIA DESDE LA PARED: 510 mm
CAPACIDAD DE CARGA: 7 Kg
OPCIÓN DE COLOR: Negro



* Especificaciones sujetas a cambios sin previo aviso.